

INSTRUKCJA OBSŁUGI REDUKTORÓW BUTLOWYCH JEDNOSTOPNIOWYCH DO GAZÓW TECHNICZNYCH



RBARG/CO2 100



RBARG/CO2 90



RBARG/CO2 80



REDMINROT1 07



REDMINROT1 07



2MAN 1MAN 0MAN

SERIA MINI (50)



RBT-1 100



RBA-0,15 100



RBGP-0,4 100



RBT-1 90



RBA-0,15 90



RBGP-0,4 90

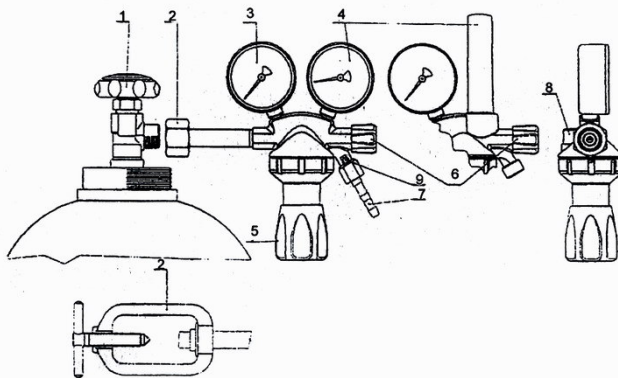
Celem niniejszej instrukcji jest zapewnienie bezpiecznej eksploatacji zaworu redukcyjnego tak, aby była zgodna z obowiązującymi przepisami. Szczegółowe przestrzeganie tych przepisów pomoże uniknąć ryzyka i ewentualnych strat spowodowanych przez przerwanie produkcji. Zwiększy także niezawodność i żywotność zaworu redukcyjnego.

1. EKSPLOATACJA

Przeznaczenie zaworu redukcyjnego do gazów sprężonych lub do gazów pod ciśnieniem rozpuszczonych w butlach ciśnieniowych o ciśnieniu napełnienia wynoszącym maksymalnie 300 barów a także do gazów skroplonych. Zawory redukcyjne obniżają ciśnienie na wylocie z butli ciśnieniowej do wymaganego ciśnienia roboczego i utrzymują jego stałą wartość.

Zastosowanie sprzeczne z obowiązującymi przepisami:

- Zaworu redukcyjnego nie można stosować do gazów w stanie ciekłym.
- Zaworu redukcyjnego nie można stosować przy temperaturze otoczenia poniżej - 30 °C i powyżej + 60 °C.
- Zaworu redukcyjnego nie można stosować do gazów powodujących korozję jakimi są etyloamina, dwumetyloamina, amoniak itp.



- | | |
|---|-------------------------|
| 1. Zawór odcinający butli | 5. Śruba regulacyjna |
| 2. Przyłącze wejściowe z nakrętką lub jarzmem | 6. Zaworek odcinający |
| 3. Manometr wysokociśnieniowy | 7. Przyłącze do węży |
| 4. Manometr niskociśnieniowy (roboczy) lub rotametr | 8. Zawór bezpieczeństwa |

2. PRZYGOTOWANIE REDUKTORA DO PRACY

- 2.1 sprawdzić dokładnie stan reduktora, a szczególnie łącznika wlotowego, nakrętki łącznikowej oraz zaworu bezpieczeństwa.
- 2.2 Sprawdzić stan zaworu na butli i następnie, stojąc z boku króćca wylotowego, przedmuchać zawór przez jednorazowe jego otwarcie.
- 2.3 W przypadku stwierdzenia zanieczyszczenia zaworu lub reduktora należy te miejsca oczyścić. Miejsca tłuste oczyścić bezwzględnie czterochlorkiem węgla. Jeśli stwierdzimy uszkodzenie uszczelke, bezwzględnie wymienić na nowe.
- 2.4 Przyłączyć reduktor do zaworu butlowego przy ustawieniu śruby regulacyjnej (poz. 5) w pozycji dolnej. Na końcówkę (poz. 7) nałożyć węży gumowy i zacisnąć go zaciskami. W celu ułatwienia nasadzania można posmarować końcówkę wodą mydlaną lub włożyć węży do gorącej wody. Węży powinien mieć średnicą zgodną z końcówką (poz. 7) i być wytrzymały na maksymalne ciśnienie wylotowe danego reduktora. Do tlenu, acetyleny oraz propanu produkowane są specjalne węże w kolorach: do tlenu-niebieski, do acetyleny-czerwony, do propanu pomarańczowy. Nowo zakupione węże należy przedmuchać.

3. INSTRUKCJA EKSPLOATACJI I KONSERWACJI

- 3.1 Wkręcić śrubę nastawczą aż do uzyskania wymaganego ciśnienia wylotowego. Po otwarciu zaworem wypływu gazu dokonać ponownej regulacji ciśnienia, gdyż ciśnienie robocze nieznacznie spadnie i dlatego regulację przeprowadzić przy poborze gazu.
- 3.2 Przy krótkich (kilkuminutowych) przerwach w pracy można zamknąć zawór w miejscu pobierania gazu, bez naruszenia nastaw reduktora.
- 3.3 Przy dłuższych przerwach w pracy należy zakręcić zawór butli, następnie przy otwartym zaworze palnika spuścić gaz z reduktora i węży i palnika, odkręcić śrubę regulacyjną i zamknąć zawory palnika.
- 3.4 Jeżeli reduktory pracują w niskich temperaturach i dużych poborach gazu, może nastąpić ich zamarzanie. Zamarznięte reduktory należy rozmrażać używając do tego celu gorącą wodę, lub parę. **NIGDY NIE ROZMARAŻAĆ OTWARTYM OGNIEM!** Innym sposobem jest zainstalowanie elektrycznych podgrzewaczy lub wodnych.
- 3.5 W przypadku gdy reduktor nie utrzymuje przepustowości i ciśnienia podczas normalnej eksploatacji skontaktuj się z serwisem technicznym.

4. SPRAWDZENIE SZCZELNOŚCI

- 4.1 Po podłączeniu reduktora do zaworu butlowego otworzyć powoli zawór na butli i przy całkowicie odkręconej śrubie nastawczej sprawdzić, prze smarowanie wodą mydlaną, szczelność zaworu butlowego oraz jego połączenia z reduktorem.
- 4.2 Sprawdzić szczelność reduktora. Przy zamkniętym wypływie gazu na wylocie reduktora i całkowicie zwolnionej śrubie regulacyjnej. Manometr ciśnienia wylotowego (poz. 4) nie powinien pokazywać ciśnienia.
- 4.3 Po przyłączeniu węża do końcówek reduktora i palnika, przy zamkniętym zaworze odcinającym na palniku, ustawić śrubą regulacyjną maksymalne ciśnienie robocze, a następnie sprawdzić poprzez smarowanie wodą mydlaną, szczelność połączenia węży z palnikami i reduktorami. Szczelność połączenia końcówki węża na palniku i samego palnika można sprawdzać również przez zanurzenie w wodzie. Następnie zwolnić śrubę regulacyjną i przez krótkie otwarcie zaworu odcinającego na palniku, spuścić gaz z reduktora. Po w/w procesach możemy rozpocząć pracę.

5. WYMAGANIA BHP

W trakcie eksploatacji reduktorów należy przestrzegać ogólnie znanych przepisów BHP i p.poż. obowiązujących przy użytkowaniu urządzeń zasilanych gazami technicznymi. W szczególności należy zwracać uwagę na następujące zalecenia:

- 5.1 Zachować pełną szczelność wszystkich połączeń, należy pamiętać że gaz palny (tlen, propan, acetylen) zmieszany z powietrzem może być przyczyną pożaru lub wybuchu, **Nie wolno sprawdzać szczelności otwartym płomieniem !!!**
- 5.2 Przy użytkowaniu butli propanowych należy pamiętać iż propan jest cięższy od powietrza i ze względów bezpieczeństwa nie wolno magazynować go w miejscach takich jak doły, piwnice, rowy itp.
- 5.3 Butle gazów technicznych trzeba chronić przed nadmiernym ogrzewaniem i schładzaniem, Zawór należy zawsze otwierać powoli. **Gwałtowne odkręcenie zaworu butli może uszkodzić reduktor, a gwałtowny wypływ tlenu może doprowadzić do samozapłonu reduktora.**
- 5.4 Reduktory należy chronić przed zatłuszczeniami oliwą, smarami i innymi tłuszczami. Sprężony tlen w zetknięciu z zetknięciu z tymi substancjami może spowodować samozapłon reduktora. W przypadku zapłonu należy od razu zakręcić zawór i chłodzić reduktor wodą.
- 5.5 W razie stwierdzenia jakichkolwiek nieszczelności, należy zaprzestać eksploatacji reduktora, reduktor oddać do naprawy.

Seria/typ reduktora		Rodzaj gazu	Maksymalne ciśnienie wlotowe bar/MPa	Maksymalne ciśnienie wylotowe bar/MPa	Znamionowa przepustowość	Gwint nakrętki na wylocie Końcówka węża (Ø)mm
SERIA 100	RBAR/CO2 100	Dwutlenek węgla/argon	200/20	4/0,4	32 l/min	G¼ -6,3
	RBT-1 100	Tlen	200/20	10/1,0	30 m³/h	G¼ -6,3
	RBA-0,15 100	Acetylen	25/2,5	1,5/0,15	5 m³/h	G 3/8LH - 8
	RBGP 0,4 100	Propan-butan	25/2,5	4/0,4	6 kg/h	G 3/8LH - 8
SERIA 90	RBAR/CO2 90	Dwutlenek węgla/argon	200/20	4/0,4	32 l/min	G¼ -6,3
	RBT-190	Tlen	200/20	10/1,0	30 m³/h	G¼ -6,3
	RBA-0,15 90	Acetylen	25/2,5	1,5/0,15	5 m³/h	G 3/8LH - 8
	RBGP 0,4 90	Propan-butan	25/2,5	1,5/0,15	6 kg/h	G 3/8LH - 8
SERIA 80	RBAR/CO2 80	Dwutlenek węgla/argon	200/20	4/0,4	32 l/min	G¼ -6,3
	RBT-1 80	Tlen	200/20	10/1,0	30 m³/h	G¼ -6,3
	RBA-0,15 80	Acetylen	25/2,5	1,5/0,15	5 m³/h	G 3/8LH - 8
	RBGP 0,4 80	Propan-butan	25/2,5	4/0,4	6 kg/h	G 3/8LH - 8
SERIA 50 MINI	REDMIN0 50	Dwutlenek węgla/argon	200/20	4/0,4	12 l/min	6,3
	REDMIN1 50	Dwutlenek węgla/argon	200/20	4/0,4	12 l/min	6,3
	REDMIN2 50	Dwutlenek węgla/argon	200/20	4/0,4	12 l/min	6,3
SERIA 07 ROTAMETR	REDMINROT1 07	Dwutlenek węgla/argon	200/20	4/0,4	25 l/min	6,3
	REDMINROT2 07	Dwutlenek węgla/argon	200/20	10/1,0	25 l/min	G¼ - 6,3