

**Urządzenia spawalnicze TIG :**

**TIG VIPER 185P DIGITAL**

**TIG VIPER 225P DIGITAL**

**TIG VIPER 225PH**

**TIG VIPER 225 DIGITAL-HF**

**TIG VIPER 225-HF**

**TIG VIPER 275 DIGITAL-HF**

**TIG VIPER 330 DIGITAL-HF**

**TIG VIPER 225P AC/DC**

**TIG VIPER 335P AC/DC**

## **SPIS TREŚCI**

1. UWAGI OGÓLNE .....	3
2. OGÓLNA CHARAKTERYSTYKA .....	3
3. DANE TECHNICZNE .....	4
4. OPIS PANELU TIG VIPER 185P DIGITAL .....	5
4.1. OPIS PANELU TIG VIPER 225P DIGITAL .....	6
4.2 OPIS PANELU TIG VIPER 225PH .....	7
4.3 OPIS PANELU TIG VIPER 225 DIGITAL-HF.....	8
4.4 OPIS PANELU TIG VIPER 225-HF .....	9
4.5 OPIS PANELU TIG VIPER 275 DIGITAL-HF I VIPER 330 DIGITAL-HF .....	10
4.6 OPIS PANELU TIG VIPER 225P AC/DC , VIPER 335P AC/DC .....	11
5. PRZYGOTOWANIE DO PRACY.....	12
5.1 PODŁĄCZENIE DO SIECI .....	12
5.2 PODŁĄCZENIE PRZEWODÓW SPAWALNICZYCH W METODZIE MMA .....	12
6. SPAWANIE METODĄ MMA .....	12
7. SPAWANIE METODĄ TIG HF .....	13
8. DOBÓR PARAMETRÓW SPAWANIA W METODZIE MMA .....	13
9. DOBÓR PARAMETRÓW SPAWANIA W METODZIE TIG.....	13
10. ZAKŁÓCENIA W PRACY SPAWARKI .....	14
11. KONSERWACJA.....	14
12. PRZYGOTOWANIE KRAWĘDZI W METODZIE TIG.....	15
13. ZALECENIA PRAKTYCZNE PRZY SPAWANIU METODĄ TIG .....	16
14. BEZPIECZEŃSTWO UŻYTKOWANIA .....	17

## 1. UWAGI OGÓLNE



Uruchomienia, instalacji i eksploatacji inwertorów spawalniczych, można dokonać tylko po dokładnym zapoznaniu się z niniejszą instrukcją obsługi. Nieprzestrzeganie zaleceń zawartych w tej instrukcji może narazić użytkownika na poważne obrażenia ciała, śmierć lub uszkodzenia samego urządzenia. Nie można dopuszczać dzieci w pobliże miejsca pracy urządzenia. Osoby z wszczepionym rozrusznikiem serca zanim podejmą pracę z tym urządzeniem, powinny skonsultować się ze swoim lekarzem. Obsługa serwisowa i naprawy tych urządzeń mogą być prowadzone tylko przez wykwalifikowany personel, z zachowaniem warunków bezpieczeństwa pracy obowiązujących dla urządzeń elektrycznych.

Przeróbki we własnym zakresie mogą spowodować zmianę cech użytkowych urządzeń, lub pogorszenie parametrów spawalniczych. Wszelkie przeróbki urządzeń, we własnym zakresie, powodują nie tylko utratę gwarancji, ale mogą być przyczyną pogorszenia się warunków bezpieczeństwa użytkownika i narażenia użytkownika na niebezpieczeństwo porażenia prądem. Niewłaściwe warunki pracy mogą spowodować uszkodzenia urządzenia, oraz jego niewłaściwa obsługa, powoduje utratę gwarancji

### UWAGA:

- **Urządzenie oparte na podzespołach elektronicznych. Szlifowanie i cięcie metali w pobliżu spawarki może powodować zanieczyszczenie opilkami wnętrza urządzenia, doprowadzając tym samym do jego uszkodzenia.**
- **Wyżej wymienione uszkodzenie nie podlega naprawie gwarancyjnej!**
- **W przypadku konieczności pracy w takim środowisku należy dokonywać czyszczenia urządzenia przez przedmuchiwanie wnętrza spawarki sprężonym powietrzem.**

Zgodnie z Dyrektywą Europejską 2002/96/EC dotyczącą Pozbywania się zużytego Sprzętu Elektrycznego i Elektronicznego i jej wprowadzeniem w życie zgodnie z międzynarodowym prawem, zużyty sprzęt elektryczny musi być składowany oddzielnie i specjalnie utylizowany. Jako właściciel urządzeń powinieneś otrzymać informacje o zatwierdzonym systemie składowania od naszego lokalnego przedstawiciela. Nie wyrzucać osprzętu elektrycznego razem z normalnymi odpadami! Stosując te wytyczne będziesz chronił środowisko i zdrowie człowieka!

## 2. OGÓLNA CHARAKTERYSTYKA

Urządzenia inwertorowe nowej serii VIPER są lekkimi, przenośnymi, źródłami energii.

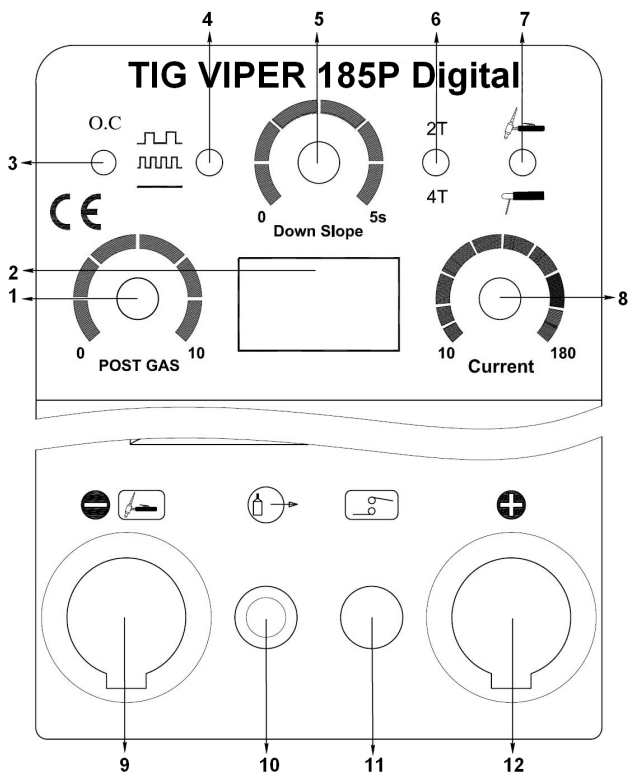
Dla uzyskania jak najlepszych osiągnięć i niezawodności, urządzenia te wytwarzane są zgodnie z najbardziej wymagającymi standardami co zapewnia im znakomite parametry spawalnicze, zarówno dla metody MMA, TIG DC i TIG AC. Przeznaczone są do pracy w warunkach terenowych i stacjonarnych, wykonywania wszelkiego rodzaju prac naprawczych. Wszystkie urządzenia z nowej serii VIPER bazują na 60% sprawności spawania. Posiadają znakomitą charakterystykę łuku dla elektrod rutowych i zasadowych. Urządzenia do spawania metodą TIG DC i TIG AC posiadają w pełni funkcjonalny panel sterujący, umożliwiający nastawienie wszystkich parametrów spawania. Wszystkie powyższe urządzenia posiadają funkcje: HOT START, ANTI STICK i ARC FORCE.

### 3. DANE TECHNICZNE

<b>TYP URZĄDZENIA</b>	<b>Napięcie zasilania [V]</b>	<b>Sprawność PJ [A/%]</b>	<b>Napięcie biegu jałowego [V]</b>	<b>Zabezpieczenie [A]</b>	<b>Zabezpieczenie obudowy IP</b>	<b>Masa [kg]</b>
<b>TIG VIPER 185P DIGITAL</b>	230	180/60	56	20	IP23	9,2
<b>TIG VIPER 225P DIGITAL</b>	230	200/60	56	25	IP23	13,2
<b>TIG VIPER 225PH</b>	230	200/60	56	25	IP23	13,2
<b>TIG VIPER 225 DIGITAL-HF</b>	230	200/60	56	25	IP23	9
<b>TIG VIPER 225-HF</b>	230	200/60	56	25	IP23	9
<b>TIG VIPER 275 DIGITAL-HF</b>	400	250/60	54	16	IP23	18,2
<b>TIG VIPER 330 DIGITAL-HF</b>	400	300/60	54	20	IP23	18,4
<b>TIG VIPER 225P AC/DC</b>	230	200/60	62	16	IP23	26,6
<b>TIG VIPER 335P AC/DC</b>	400	315/60	54	20	IP23	32,8

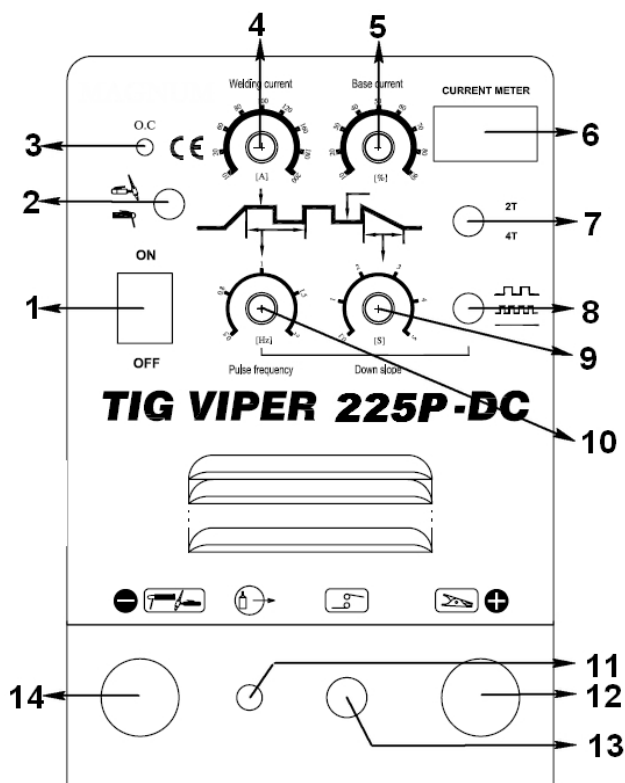
Cykl pracy bazuje na procentowym podziale 10 minut na czas, w którym urządzenie może spawać na znamionowej wartości prądu spawania, bez konieczności przerywania pracy. Cykl pracy 60% oznacza, że po 6 minutach pracy urządzenia, wymagana jest 4 minutowa przerwa w celu ostygnięcia urządzenia.

## 4. OPIS PANELU TIG VIPER 185P DIGITAL



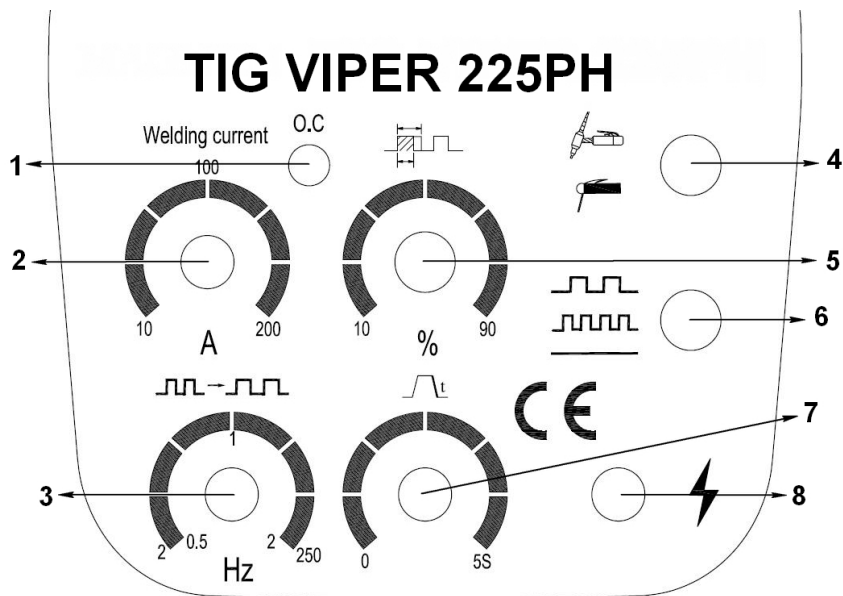
1. Regulator wypływu gazu po spawaniu
2. Wyświetlacz
3. Dioda sygnalizująca przegrzanie
4. Przełącznik funkcji puls
5. Regulator prądu opadania
6. Przełącznik 2T/4T
7. Przełącznik funkcji TIG/MMA
8. Regulator prądu spawania
9. Gniazdo o polaryzacji ujemnej
10. Gniazdo wyjściowe gazu ochronnego
11. Gniazdo sterowania TIG
12. Gniazdo o polaryzacji dodatniej

## 4.1. OPIS PANELU TIG VIPER 225P DIGITAL



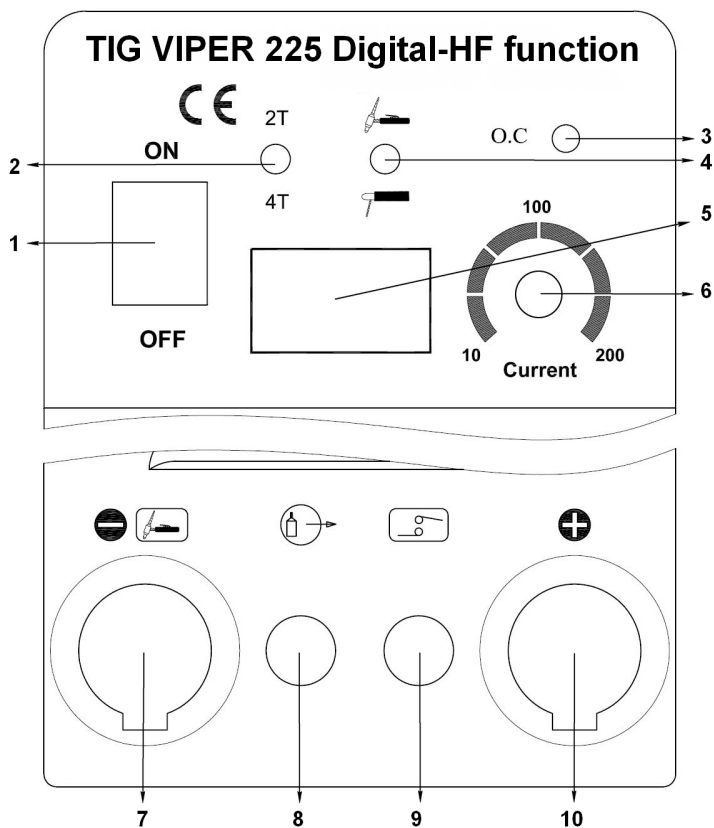
1. Włącznik główny
2. Przełącznik funkcji TIG/MMA
3. Dioda sygnalizująca przegrzanie
4. Regulator prądu spawania
5. Regulator prądu dolnego zakresu (przy funkcji PULS)
6. Wyświetlacz
7. Przełącznik funkcji 2T/4T
8. Przełącznik funkcji PULS
9. Regulator prądu opadania (dla funkcji PULS)
10. Regulator częstotliwości (dla funkcji PULS)
11. Gniazdo wyjściowe gazu ochronnego
12. Gniazdo o polaryzacji dodatniej
13. Gniazdo sterowania TIG
14. Gniazdo o polaryzacji ujemnej

## 4.2 OPIS PANELU TIG VIPER 225PH



1. Dioda sygnalizująca przegrzanie
2. Regulator prądu spawania
3. Regulator częstotliwości (dla funkcji PULS)
4. Przełącznik funkcji MMA/TIG
5. Regulator prądu dolnego zakresu (dla funkcji PULS)
6. Przełącznik funkcji PULS
7. Regulator prądu opadania (dla funkcji PULS)
8. Dioda sygnalizacyjna zasilanie

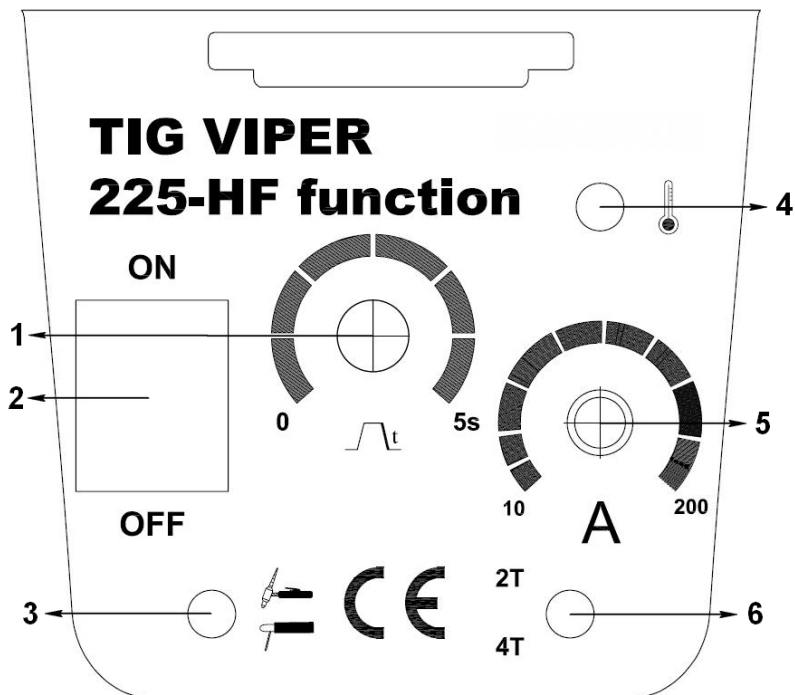
### 4.3 OPIS PANELU TIG VIPER 225 DIGITAL-HF



1. Włącznik główny
2. Przełącznik funkcji 2T/4T
3. Dioda sygnalizująca przegrzanie
4. Przełącznik funkcji TIG/MMA
5. Wyświetlacz
6. Regulator prądu spawania
7. Gniazdo o polaryzacji ujemnej
8. Gniazdo wyjściowe gazu ochronnego
9. Gniazdo sterowania TIG
10. Gniazdo o polaryzacji dodatniej



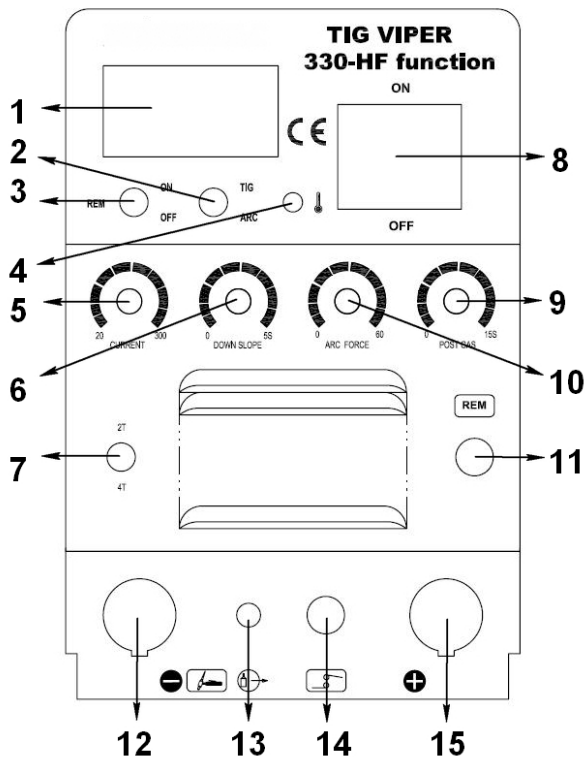
#### 4.4 OPIS PANELU TIG VIPER 225-HF



1. Regulator prądu opadania
2. Włącznik główny
3. Przełącznik funkcji TIG/MMA
4. Dioda sygnalizująca przegrzanie
5. Regulator prądu spawania
6. Przełącznik funkcji 2T/4T

## 4.5 OPIS PANELU TIG VIPER 275 DIGITAL-HF I VIPER 330 DIGITAL-HF

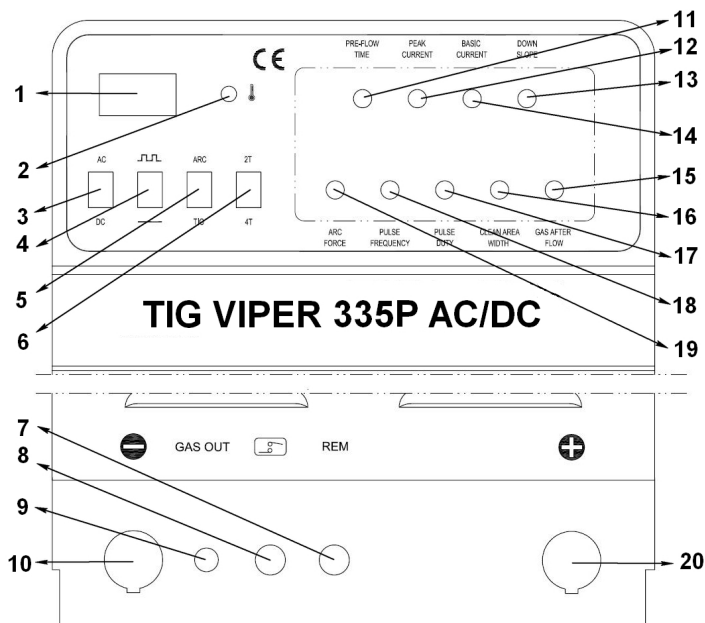
Urządzenia TIG VIPER 275 DIGITAL-HF i 330 DIGITAL-HF mają identyczne panele.  
Opis na podstawie modelu 330 DIGITAL-HF.



1. Wyświetlacz
2. Przełącznik funkcji TIG/MMA
3. Włącznik zdalnego sterowania
4. Dioda sygnalizująca przegrzania
5. Regulator prądu spawania
6. Regulator prądu opadania
7. Przełącznik funkcji 2T/4T
8. Włącznik główny
9. Wypływ gazu po spawaniu
10. Regulator funkcji Arc Force
11. Gniazdo zdalnego sterowania
12. Gniazdo o polaryzacji ujemnej
13. Gniazdo wyjściowe gazu ochronnego
14. Gniazdo sterowania Tig
15. Gniazdo o polaryzacji ujemnej

## 4.6 OPIS PANELU TIG VIPER 225P AC/DC , VIPER 335P AC/DC

Urządzenia TIG VIPER 225P AC/DC i 335P AC/DC mają identyczne panele.  
Opis na podstawie modelu 335P AC/DC.



1. Wyświetlacz parametrów spawania
2. Lampka sygnalizująca zadziałanie układu zabezpieczenia termicznego
3. Wybór metody spawania: TIG AC/TIG DC
4. Przełącznik funkcji PULS
5. Wybór trybu pracy: MMA/TIG
6. Wybór trybu pracy: 2-takt, 4-takt
7. Gniazdo zdalnego sterowania
8. Gniazdo sterowania TIG
9. Gniazdo wyjściowe gazu ochronnego
10. Gniazdo o polaryzacji ujemnej
11. Wypływ gazu przed rozpoczęciem spawania
12. Prąd gazowy
13. Prąd opadania
14. Dolny próg prądu, spawanie PULS
15. Wypływ gazu po zakończeniu spawania
16. Regulacja wypełnienia krateru
17. Regulacja „balansu” prądu spawania
18. Regulacja częstotliwości pulsu
19. Regulacja dynamiki łuku :ARC FORCE”
20. Gniazdo o polaryzacji dodatniej

## **5. PRZYGOTOWANIE DO PRACY**

Aby przedłużyć żywotność i niezawodną pracę urządzenia, należy przestrzegać kilku zasad:

1. Urządzenie powinno być umieszczone w dobrze wentylowanym pomieszczeniu, gdzie występuje swobodna cyrkulacja powietrza.
2. Nie umieszczać urządzenia na mokrym podłożu.
3. Sprawdzić stan techniczny urządzenia, przewodów spawalniczych.
4. Usunąć wszelkie łatwopalne materiały z obszaru spawania.
5. Do spawania używać odpowiedniej odzieży ochronnej: rękawice, fartuch, buty robocze, maskę lub przyłbicę.

### **5.1 PODŁĄCZENIE DO SIECI**

Przed podłączeniem urządzenia do sieci zasilającej należy sprawdzić wielkość napięcia, ilość faz i częstotliwość prądu. Parametry napięcia zasilającego podane są w rozdziale z danymi technicznymi tej instrukcji i na tabliczce znamionowej urządzenia.

Skontrolować połączenia przewodów uziemiających urządzenia z siecią zasilającą.

Upewnić się czy sieć zasilająca może zapewnić pokrycie zapotrzebowanie mocy wejściowej dla tego urządzenia w warunkach jego normalnej pracy.

Wielkość bezpiecznika i parametry przewodu zasilającego podane są w danych technicznych tej instrukcji. Podłączenie i wymiany przewodu zasilania oraz wtyczki powinien dokonać wykwalifikowany elektryk.

### **5.2 PODŁĄCZENIE PRZEWODÓW SPAWALNICZYCH W METODZIE MMA**

1. Przed podłączeniem urządzenia do sieci zasilającej, należy upewnić się czy wyłącznik główny jest w pozycji wyłączonej.
2. Sprawdzić czy urządzenie i instalacja jest uziemiona, zerowana, a przewód masowy zakończony zaciskiem kleszczowym lub śrubowym.
3. W pierwszej kolejności należy określić polaryzację dla stosowanej elektrody. Należy zapoznać się z danymi technicznymi stosowanej elektrody. Następnie podłączyć kable wyjściowe do gniazd wyjściowych urządzenia o wybranej polaryzacji. Włożyć łącznik z wypustem w linii z odpowiednim wcięciem w gnieździe i obrócić go o około ¼ obrotu zgodnie z ruchem wskazówek zegara. Nie dokręcać wtyku na siłę.

## **6. SPAWANIE METODĄ MMA**

1. Włożyć wtyki kabli spawalniczych do odpowiednich gniazd i zablokować je.
2. Za pomocą zacisku uziemiającego podłączyć spawalniczy kabel masowy do materiału spawanego.
3. Zamocować odpowiednią elektrodę w uchwycie spawalniczym.
4. Włożyć wtyk kabla zasilającego do gniazda sieci zasilającej.
5. Wyłącznikiem zasilania włączyć napięcie zasilające urządzenia.

6. Przy pomocy pokrętkła prądu wyjściowego ustawić wymaganą wartość prądu spawania.

7. Zachowując właściwe zasady można przystąpić do spawania.

Dla uniknięcia rozprysków podczas spawania i uzyskania dobrej jakości spawu, należy stosować zalecenia podane na opakowaniu stosowanych elektrod tj.: prąd spawania, pozycje spawanie, czas i temperaturę suszenia.

## **7. SPAWANIE METODĄ TIG HF**

1. Włożyć wtyki kabli spawalniczych do odpowiednich gniazd i zablokować je (uchwyt masowy do (+), uchwyt TIG do (-)).
2. Za pomocą zacisku uziemiającego podłączyć spawalniczy kabel masowy do materiału spawanego.
3. Sprawdzić stan zaostrenia elektrody wolframowej.
4. Włożyć wtyk kabla zasilającego do gniazda sieci zasilającej.
5. Wyłącznikiem zasilania włączyć napięcie zasilające urządzenia.
6. Ustawić wymagany przepływ gazu ochronnego (około  $8 \div 10$  l/min), zaworkiem/pokrętkiem znajdującym się na reduktorze gazu.
7. Ustawić tryb spawania TIG HF
8. Nacisnąć lub przytrzymać przycisk na uchwycie.
9. Powoli zbliżyć uchwyt do spawanych elementów aż do momentu zajarzenia się łuku.

## **8. DOBÓR PARAMETRÓW SPAWANIA W METODZIE MMA**

Podstawowymi parametrami procesu spawania metodą MMA są: rodzaj, napięcie i natężenia spawania, prędkość spawania, grubość elektrody i spawanego materiału.

Wielkość prądu reguluje się tak aby łuk mógł pewnie zajarzać się, a w trakcie spawania był równomierny i stabilny. Dla ułatwienia zajarzenia się łuku, urządzenia wyposażono w funkcje: HOT START, ANTI STICK i ARC FORCE.

Funkcja HOT START „gorący start” polega na chwilowym zwiększeniu prądu spawania ponad ustawioną wartość w momencie zajarzenia łuku.

ANTI STICK „przeciwzwarciowa” ograniczenie prądu zwarcia zapobiegające przyklejeniu elektrody przy zajarzeniu łuku i rozżarzeniu jej w razie przyklejenia.

ARC FORCE „regulacja prądu zwarcia” skracaniu długości łuku towarzyszy wzrost prądu spawania co powoduje stabilizowanie łuku niezależnie od jego długości.

## **9. DOBÓR PARAMETRÓW SPAWANIA W METODZIE TIG**

Podstawowymi parametrami procesu spawania metodą TIG są: rodzaj, napięcie i natężenia spawania, prędkość spawania, średnica elektrody i spawanego materiału. Rodzaj i średnica materiału dodatkowego. Dla uzyskania pełnej stabilizacji łuku i całkowitego wyeliminowania kraterów początkowego i końcowego, rozpoczęcie i zakończenie spoiny należy wykonać na płytkach węglowych, które po zakończeniu spawania usuwa się przez odcięcie. Spoiny wykonuje się z reguły metodą "w lewo" przesuwając uchwyt spawalniczy ruchem prostoliniowym pod kątem  $15^\circ$  do  $80^\circ$  w stosunku do powierzchni metalu. Do jeziorka płynnego metalu dodaje się spoiwa pod

kątem 15° do 20° ruchem skokowo-wstecznym. Koniec spoiwa powinien znajdować się w strefie osłony gazowej. Unikać zwarć spoiwa z elektrodą wolframową. Długość elektrody wolframowej na zewnątrz dyszy gazowej uchwytu spawalniczego wynosi ok. 3 ÷ 5 mm. Technika układania spoin zależy od typu złącza, grubości materiału i pozycji spawania. Przy wykonywaniu połączeń należy możliwie zawsze stosować spawanie w pozycji podolnej i nabocznej. Najkorzystniejsze wyniki przy wykonywaniu jednostronnych spoin czołowych zapewnia spawanie na podkładach ze stali żaroodpornej z rowkiem o szerokości ok. 4 do 5 mm i głębokości 1,5 do 2 mm ułatwiającym prawidłowe formowanie grani spoiny.

## 10. ZAKŁÓCENIA W PRACY SPAWARKI

Objawy	Przyczyna	Postępowanie
Łuk nie zajarza się	Brak właściwego styku zacisku przewodu powrotnego	Poprawić styk zacisku
Łuk zbyt długi i nieregularny	Prąd spawania za wysoki	Zmniejszyć wartość prądu spawania
Łuk zbyt krótki	Prąd spawania za niski	Zwiększyć wartość prądu spawania
Po włączeniu zasilania sygnalizacja nie świeci się	Brak napięcia zasilania	Podłączyć zasilanie
		Sprawdzić bezpieczniki i w razie konieczności wymienić uszkodzony na nowy o tej samej wartości i tego samego typu
	Zadziałał układ zabezpieczenia termicznego	Znaleźć i usunąć przyczynę przegrzania
		Sprawdzić czy otwory wentylacyjne nie są zasłonięte, w razie potrzeby odsłonić je
Po włączeniu zasilania świecą się lampki żółta i sygnalizacyjna	Uaktywnione zabezpieczenie termiczne	Doprowadzić do ostygnięcia urządzenia i ponowić próbę

## 11. KONSERWACJA

Planując konserwację urządzenia należy brać pod uwagę intensywność i warunki eksploatacji. Prawidłowe korzystanie z urządzenia i regularna jego konserwacja pozwolą uniknąć zbędnych zakłóceń i przerw w pracy.

### Codziennie:

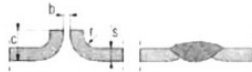
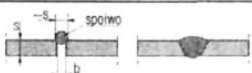
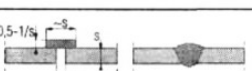


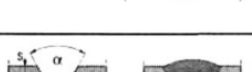
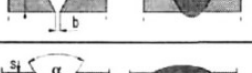
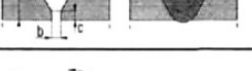
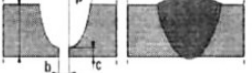
- Sprawdzić, czy kabel spawalniczy i kabel masy są dokładnie podłączone.
- Sprawdzić stan kabli spawalniczych i przewodu zasilającego. Wymienić uszkodzone przewody.
- Upewnić się, że wokół urządzenia zapewniony jest swobodny przepływ powietrza.
- Wymienić lub naprawić uszkodzone lub zużyte części.

### Co miesiąc:

- Sprawdzić stan połączeń elektrycznych wewnątrz źródła.
- Utlenione powierzchnie należy oczyścić, a poluzowane części dokręcić.
- Oczyścić wnętrze urządzenia za pomocą sprężonego powietrza.

## 12. PRZYGOTOWANIE KRAWĘDZI W METODZIE TIG

nazwa spoiny	przekrój złącza przed i po spawaniu	wymiary				
		s /mm/	b /mm/	c /mm/	r /mm/	$\alpha$ /°/
spoina L		>4	0-0,5	-	-	-
spoina L		1-2	0-2	0,2 s	-	-
spoina L		1-2	2-3	1-3	-	-
spoina L		>2	1-2	-	-	50-90
spoina I/trójsścienna		1-4	0,5-1	1-4	-	-
spoina L		>2	-	-	-	-
spoina V		>4	-	-	-	-
spoina O /szcze- linowa/		2-4	-	-	-	20-40

nazwa spoiny	przekrój złącza przed i po spawaniu	wymiary				
		s /mm/	b /mm/	c /mm/	r /mm/	$\alpha, \beta$ /°/
spoina I brzeźna		1 - 2	0 - 1	$\sim 1,5s$	-	-
spoina I		do 2	0,5 - 1	-	-	-
spoina I		do 2	0 - 1	-	-	-
spoina I		do 2	0 - 1	-	-	-
		> 2 - 3	0 - 0,5	-	-	-
spoina 2I		> 3 - 4	0 - 1	-	-	-
		> 4 - 5	1 - 2	-	-	-
spoina V		3 - 10	1 - 2	-	-	50 - 60
spoina Y		3 - 10	1 - 3	1 - 2	-	50 - 60
spoina U		> 8	1 - 3	1 - 2	-	10 - 15
spoina X		> 8	1 - 2	1 - 2	-	60 - 70

### 13. ZALECENIA PRAKTYCZNE PRZY SPAWANIU METODĄ TIG

Spawanie TIG wymaga szczególnie dokładnego oczyszczenia brzegów spawanych przedmiotów z wszelkich zanieczyszczeń, takich jak tlenki, rdza, zgorzelina, smary, farby. Spawane brzegi przedmiotów muszą być dokładnie przygotowane, tak aby nie ulegały odkształceniu w czasie spawania i zmieniały przez to np. odstęp i kąta ukosowania rowka spawalniczego. Stosuje się w tym celu szczepianie spoinami szczepnymi o długości od 10 do 30 mm i odstępem od 10 do 60 mm, w zależności od sztywności (grubości) spawanych przedmiotów, podobnie jak przy spawaniu łukowym ręcznym elektrodami otulonymi. Technika spawania polega na tym, że po zajarzeniu łuku wykonuje się małe ruchy kołowe elektrodą, aż do uzyskania wymaganej objętości jeziorka spoiny, po czym odchyła się uchwyt od pionu o kąt ok. 15°, w kierunku przeciwnym do kierunku spawania i

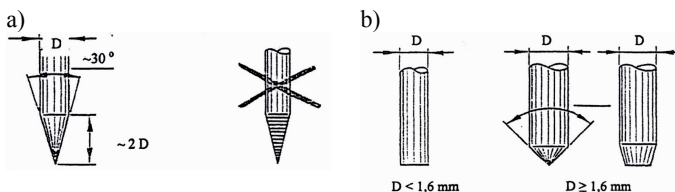


przesuwa stopniowo wzdłuż złącza, stapiając przylegające do siebie krawędzie spawanych przedmiotów.



Materiał dodatkowy powinien być podawany do obszaru spawania pod kątem  $10 \div 25^\circ$  do płaszczyzny złącza, przed jeziorkiem spoiny, z prędkością zależną od ilości stopiwa koniecznego do uzyskania wymaganego kształtu spoiny. Następnie drut jest wycofywany z obszaru łuku i uchwyt przesuwany w kierunku spawania. Czynności te są powtarzane, aż do wykonania całego złącza. Uchwyt i materiał dodatkowy muszą być przesuwane równomiernie, tak aby jeziorko spoiny oraz nagrany i nadtopiony koniec drutu i zakrzepnięty metal spoiny nie były wystawione na działanie powietrza, które może spowodować silne utlenienie obszaru spawania, materiału dodatkowego i SWC.


Kształt końca elektrody nietopliwej jest ważnym parametrem procesu spawania, gdyż wpływa na łatwość spawania i głębokość przetopienia. Zalecane sposoby przygotowania końcówek elektrod nietopliwych:


a) prądem stałym (biegunowość ujemna na elektrodzie), b) prądem przemiennym



## 14. BEZPIECZEŃSTWO UŻYTKOWANIA

	<p><b>PORAŻENIE ELEKTRYCZNE MOŻE ZABIĆ:</b> Urządzenia spawalnicze wytwarzają wysokie napięcie. Nie dotykać uchwytu spawalniczego, podłączonego materiału spawalniczego, gdy urządzenie jest włączone do sieci. Wszystkie elementy tworzące obwód prądu spawania mogą powodować porażenie elektryczne, dlatego powinno się unikać dotykania ich gołą ręką ani przez wilgotne lub uszkodzone ubranie ochronne. Nie wolno pracować na mokrym podłożu, ani korzystać z uszkodzonych przewodów spawalniczych.</p> <p><b>UWAGA: Zdejmowanie osłon zewnętrznych w czasie, kiedy urządzenie jest podłączone do sieci, jak również użytkowanie urządzenia ze zdjętymi osłonami jest zabronione !</b></p> <p>Kable spawalnicze, przewód masowy, zacisk uziemiający i urządzenie spawalnicze powinny być utrzymywane w dobrym stanie technicznym, zapewniającym bezpieczeństwo pracy.</p>
	<p><b>PROMIENIE ŁUKU MOGĄ POPARZYĆ:</b> Niedozwolone jest bezpośrednie patrzenie nieosłoniętymi oczami na łuk spawalniczy. Zawsze stosować maskę lub przyłbice ochronną z odpowiednim filtrem. A osoby postronne, znajdujące się w pobliżu, chronić przy pomocy niepalnych, pochłaniających promieniowanie ekranami. Chronić nieosłonięte części ciała odpowiednią odzieżą ochronną wykonaną z niepalnego materiału.</p>

	<p><b>OPARY I GAZY MOGĄ BYĆ NIEBEZPIECZNE:</b> W procesie spawania wytwarzane są szkodliwe opary i gazy niebezpieczne dla zdrowia. Unikać wdychania tych oparów i gazów. Stanowisko pracy powinno być odpowiednio wentylowane i wyposażone w wyciąg wentylacyjny. Nie spawać w zamkniętych pomieszczeniach. Powierzchnie elementów przeznaczonych do spawania powinny być wolne od zanieczyszczeń chemicznych, takich jak substancje odtłuszczające (rozpuszczalniki), które ulegają rozkładowi podczas spawania wytwarzając toksyczne gazy.</p>
	<p><b>POLE ELEKTROMAGNETYCZNE MOŻE BYĆ NIEBEZPIECZNE:</b> Prąd elektryczny płynący przez przewody spawalnicze, wytwarza wokół niego pole elektromagnetyczne. Pole elektromagnetyczne może zakłócać pracę rozruszników serca. Przewody spawalnicze powinny być ułożone równolegle, jak najbliżej siebie.</p>
	<p><b>ISKRY MOGĄ SPOWODOWAĆ POŻAR:</b> Iskry powstające podczas spawania mogą powodować pożar, wybuch i oparzenia niesłoniętej skóry. Podczas spawania należy mieć na sobie rękawice spawalnicze i ubranie ochronne. Usuwać lub zabezpieczać wszelkie łatwopalne materiały i substancje z miejsca pracy. Nie wolno spawać zamkniętych pojemników lub zbiorników w których znajdowały się łatwopalne ciecze. Pojemniki lub zbiorniki takie winny być przepłukane przed spawaniem w celu usunięcia łatwopalnych cieczy. Nie spawać w pobliżu łatwopalnych gazów, oparów lub cieczy. Sprzęt przeciwpożarowy (koce gaśnicze i gaśnice proszkowe lub śniegowe) powinien być usytuowany w pobliżu stanowisku pracy w widocznym i łatwo dostępnym miejscu.</p>
	<p><b>ZASILANIE ELEKTRYCZNE:</b> Odłączyć zasilanie sieciowe przed przystąpieniem do jakichkolwiek prac, napraw przy urządzeniu. Regularnie sprawdzać przewody spawalnicze. Jeżeli zostaną zauważone jakiegokolwiek uszkodzenia przewodów czy izolacji, bezzwłocznie powinny być usunięte. Przewody spawalnicze nie mogą być przygniatane, dotykać ostrych krawędzi ani gorących przedmiotów.</p>
	<p><b>BUTLA MOŻE WYBUCHNĄC:</b> Stosować tylko atestowane butle i poprawnie działający reduktor. Butla powinna być transportowana i stać w pozycji pionowej. Chronić butle przed działaniem gorących źródeł ciepła, przewróceniem i uszkodzeń mechanicznych. Utrzymywać w dobrym stanie wszystkie elementy instalacji gazowej: butla, wąż, złączki, reduktor.</p>
	<p><b>SPAWANE MATERIAŁY MOGĄ POPARZYĆ:</b> Nigdy nie dotykać spawanych elementów niezabezpieczonymi częściami ciała. Podczas dotykania i przemieszczania spawanego materiału, należy zawsze stosować rękawice spawalnicze i szczypce.</p>

	<p><b>Urządzenie to spełnia zalecenia Europejskiego Komitetu CE.</b></p> <p>Wyrób jest zgodny z dyrektywami Unii Europejskiej i spełnia Wymagania zawarte w normach Zharmonizowanych:</p> <p>Dyrektywa 73/23/CEE Dyrektywa 89/336/CEE Dyrektywa ROHS 2002/95/WE Z uzupełnieniami: 2005/747/WE; 2006/310/WE EN 60974-1 EN 60974-10</p>
--	---