

INSTRUKCJA OBSŁUGI
PÓŁAUTOMATÓW SPAWALNICZYCH

MIG 150 DIGITAL

MIG 170 DIGITAL

PROFIMIG 185 DIGITAL

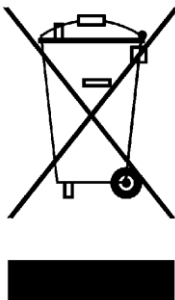


1. UWAGI OGÓLNE



Uruchomienia, instalacji i eksploatacji półautomatów spawalniczych można dokonać tylko po dokładnym zapoznaniu się z niniejszą instrukcją obsługi. Nieprzestrzeganie zaleceń zawartych w tej instrukcji może narazić użytkownika na poważne obrażenia ciała, śmierć lub uszkodzenia samego urządzenia. Nie można dopuszczać dzieci w pobliże miejsca pracy urządzenia. Osoby z wszczepionym rozrusznikiem serca zanim podejmą pracę z tym urządzeniem, powinny skonsultować się ze swoim lekarzem. Obsługa serwisowa i naprawa urządzenia mogą być prowadzone przez wykwalifikowany personel, z zachowaniem warunków bezpieczeństwa pracy obowiązujących dla urządzeń elektrycznych. Przeróbki we własnym zakresie mogą spowodować zmianę cech użytkowych urządzenia, lub pogorszenie parametrów spawalniczych. Wszelkie przeróbki urządzeń, we własnym zakresie, powodują nie tylko utratę gwarancji, ale mogą być przyczyną pogorszenia się warunków bezpieczeństwa użytkowania i narażenia użytkownika na niebezpieczeństwo porażenia prądem. Niewłaściwe warunki pracy mogą spowodować uszkodzenie urządzenia oraz jego niewłaściwa obsługa, powoduje utratę gwarancji.

INFORMACJE DOTYCZĄCE USUWANIA ZUŻYTEGO SPRZĘTU ELEKTRYCZNEGO I ELEKTRONICZNEGO



Powyższy znak umieszczony na urządzeniu informuje, że jest to sprzęt elektryczny lub elektroniczny, którego po zużyciu nie wolno umieszczać z innymi odpadami.

Zużyty sprzęt elektryczny i elektroniczny zawiera substancje szkodliwe dla środowiska naturalnego.

Nie wolno takiego sprzętu składować na wysypiskach śmieci, musi zostać on poddany recyklingowi.

Informacje na temat systemu zbiórki zużytego sprzętu elektrycznego i elektronicznego można uzyskać w punkcie sprzedaży urządzeń, oraz u producenta lub importera.

Zakaz umieszczania wraz z innymi odpadami zużytego sprzętu elektrycznego i elektronicznego narzuca na użytkownika dyrektywa europejska 2007/96/WE.

2. OGÓLNA CHARAKTERYSTYKA

MIG 150 DIGITAL, MIG 170 DIGITAL, PROFIMIG 185 DIGITAL są półautomatami spawalniczym, których cechą charakterystyczną jest umieszczony na panelu przednim cyfrowy wyświetlacz prądu spawania. Półautomaty te przeznaczone są do spawania stali niskowęglowej, niskostopowej (MAG), stali stopowych (MIG). Umożliwiają spawanie stalowymi drutami spawalniczymi o średnicy $0,6 \div 0,8$ mm.

Urządzenia te znajdują zastosowanie w pracach blacharskich, lekkich pracach warsztatowych, gospodarstwie domowym itp. Przystosowane są do zasilania z jednofazowej sieci 230V, 50Hz.

Urządzenia te posiadają skokową regulację napięcia spawania, oraz wyposażone są w przeciążeniowy układ zabezpieczenia termicznego, zapobiegający nadmiernemu nagrzewaniu się transformatora.

3. DANE TECHNICZNE

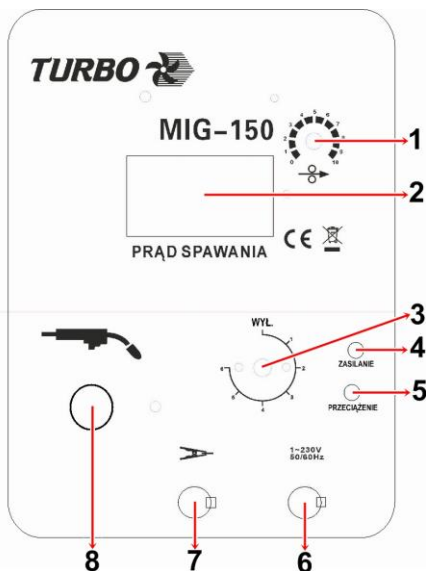
TYP URZĄDZENIA	MIG 150 D	MIG 170 D	PROFIMIG 185 D
Napięcie zasilania	230[V]/50[Hz]	230[V]/50[Hz]	230[V]/50[Hz]
Zabezpieczenie zasilania	16 [A]	16 [A]	20 [A]
Prąd spawania [A]	35 ÷ 130	40 ÷ 150	40 ÷ 170
Średnica drutu	0,6 ÷ 0,8 [mm]	0,6 ÷ 0,8 [mm]	0,6 ÷ 0,8 [mm]
Stosowane masy szpul	5 [kg]	5 [kg]	5 [kg]
Zabezpieczenie obudowy	IP21S	IP21S	IP21S
Chłodzenie	wentylator	wentylator	wentylator

Cykl pracy bazuje na procentowym podziale 10 minut na czas, w którym urządzenie może spawać na maksymalnej wartości prądu spawania, bez konieczności przerywania pracy. Cykl pracy 35% oznacza, że po 3,5 minutach pracy urządzenia na maksymalnym zakresie, wymagana jest 6,5 minutowa przerwa w celu ostygnięcia urządzenia.

Cykl pracy 100% oznacza, że półautomat może pracować w sposób ciągły, bez przerw.

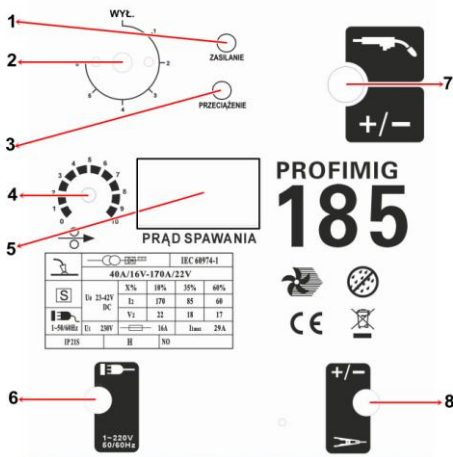
4. OPIS PANELI

MIG 150 DIGITAL



1. Pokrętko regulacji prędkości podawania drutu
2. Wyświetlacz
3. Wyłącznik / Przełącznik zakresów
4. Kontrolka zasilania
5. Kontrolka przeciążenia
6. Wyjście kabla zasilającego
7. Wyjście kabla masowego
8. Wyjście uchwyty spawalniczego

Urządzenia MIG 170 D i PROFIMIG 185 D mają identyczne panele sterowania.
Opis na podstawie urządzenia PROFIMIG 185 DIGITAL



1. Kontrolka zasilania
2. Wyłącznik / Przełącznik zakresów.
3. Kontrolka przeciążenia
4. Pokrętko regulacji prędkości podawania drutu
5. Wyświetlacz
6. Wyjście kabla zasilającego
7. Wyjście uchwyty spawalniczego
8. Wyjście kabla masowego

5. PRZYGOTOWANIE DO PRACY

Aby przedłużyć żywotność i niezawodną pracę urządzenia, należy przestrzegać kilku zasad:

1. Urządzenie powinno być umieszczone w dobrze wentylowanym pomieszczeniu, gdzie występuje swobodna cyrkulacja powietrza.
2. Nie umieszczać urządzenia na mokrym podłożu.
3. Używać drutu o średnicy i ciężarze szpuli zgodnej z umieszczoną w tabelce.
4. Butlę z gazem ochronnym zabezpieczyć przed możliwością wywrócenia się.
5. Sprawdzić stan techniczny urządzenia, przewodów spawalniczych.
6. Usunąć wszelkie łatwopalne materiały z obszaru spawania.
7. Do spawania używać odpowiedniej odzieży ochronnej: rękawice, fartuch, buty robocze, tarcza lub przyłbica.

5.1 PODŁĄCZENIE DO SIECI

Sprawdzić wielkość napięcia, ilość faz i częstotliwość przed załączeniem tego urządzenia do sieci zasilającej. Parametry napięcia zasilającego podane są w rozdziale z danymi technicznymi tej instrukcji i na tabliczce znamionowej urządzenia. Skontrolować połączenia przewodów uziemiających urządzenia z siecią zasilającą. Upewnić się czy sieć zasilająca może zapewnić pokrycie zapotrzebowanie mocy wejściowej dla tego urządzenia w warunkach jego normalnej pracy. Wielkość bezpiecznika i parametry przewodu zasilającego podane są w danych technicznych tej instrukcji. Podłączenie i wymiany przewodu zasilania oraz wtyczki powinien dokonać wykwalifikowany elektryk.

1. Przed podłączeniem urządzenia do sieci zasilającej, należy upewnić się czy wyłącznik główny jest w pozycji wyłączonej.
2. Sprawdzić czy urządzenie i instalacja jest uziemiona i zerowana, a przewód masowy zakończony zaciskiem kleszczowym lub śrubowym.
3. Pamiętać należy o wyposażeniu uchwyt spawalniczy w końcówkę prądową właściwą do gatunku i średnicy drutu elektrodowego.

5.2. ZAKŁADANIE DRUTU ELEKTRODOWEGO

1. Podnieść boczną komorę półautomatu.
2. Upewnić się czy rolki zamontowane w zespole napędowym odpowiadały rodzajowi i średnicy wprowadzonego drutu. W razie różnicy rowka roli ze średnicą drutu elektrodowego dopasować rowek, poprzez odwrócenia rolki. Dla drutów stalowych należy używać rolek z rowkami V, zaś dla drutów aluminiowych z rowkami U.
3. Nałożyć szpulę z drutem elektrodowym na mechanizm mocowania szpuli, zwracając uwagę by kierunek odwijania drutu był zgodny z kierunkiem wejścia drutu do zespołu napędowego.
4. Zablokować szpulę przed spadnięciem, dokręcając nakrętkę na korpusie szpuli.
5. Koniec drutu nawiniętego na szpuli, należy wyprostować lub odciąć zagięty odcinek, następnie spiłować, tak żeby nie był ostry ani tnący.
6. Dla umożliwienia wprowadzenia drutu do podajnika, należy zwolnić docisk rolek podających.
7. Koniec drutu wsunąć do przewodnicy znajdującej się w tylnej części podajnika i przeprowadzić go nad rolką napędową i wetknąć do króćca prowadzącego do uchwytu spawalniczego.
8. Docisnąć drut w rowki roli napędowej poprzez dokręcenie rolkę podającą.
9. Zdjąć dysze gazową i odkręcić końcówkę prądową.
10. Włączyć urządzenie, następnie pokrętko regulacji posuwu drutu ustawić w położeniu środkowym.
11. Uchwyt rozwinąć tak aby był w prostej linii, następnie nacisnąć przycisk na uchwycie aż do momentu pojawienia się drutu w wylocie (ok. 20 mm), zwolnić przycisk.
12. Nakręcić końcówkę prądową, założyć dyszę gazową.
13. Wyregulować siłę docisku poprzez obrót pokrętkła, w prawo – zwiększa siłę docisku, w lewo – zmniejsza siłę docisku. Zbyt mała siła docisku, powodować będzie ślizganie się rolki napędowej. Zbyt duża siła docisku, powoduje zwiększenie oporu podawania i odkształcanie drutu co w efekcie może powodować jego skrawanie.

5.3. PODŁĄCZENIE GAZU OCHRONNEGO

1. Butlę z odpowiednim gazem ochronnym należy zabezpieczyć przed wywróceniem się.
2. Zdjąć zabezpieczający ją kołpak i na moment odkręcić zawór butli w celu usunięcia ewentualnych zanieczyszczeń.
3. Zamontować reduktor tak aby manometry były w pozycji pionowej.
4. Połączyć półautomat z butlą za pomocą węża.
5. Odkręcić zawór reduktora tylko przed przystąpieniem spawania. Po zakończeniu spawania, zawór butli należy zakręcić.

6. SPAWANIE

1. Włączyć zasilanie sieciowe półautomatu wyłącznikiem głównym na przednim panelu półautomatu, spowoduje to zaświecenie się lampki i włączenie się wentylatora.
2. Ustawić wymagany przepływ gazu ochronnego, około $8 \div 10$ l/min.
3. Ustawić wymagany prąd spawania.
4. Ustawić wymaganą prędkość podawania drutu elektrodowego.
5. Zbliżyć uchwyt do spawanych elementów, tak aby odległość między dyszą a spawanymi elementami wynosiła ok. 10 mm. Naciśnięcie przycisku na uchwycie spawalniczym spowoduje zamknięcie obiegu i zarzalenie łuku.

UWAGA:

Nie wolno zmieniać zakresów prądu spawania w trakcie spawania, grozi to uszkodzeniem przełącznika.

7. KONSERWACJA

Planując konserwację urządzenia należy brać pod uwagę intensywność i warunki eksploatacji. Prawidłowe korzystanie z urządzenia i regularna jego konserwacja pozwolą uniknąć zbędnych zakłóceń i przerw w pracy.

Codziennie:

- Oczyszczyć uchwyt masy oraz dyszę gazową z odprysków, smarować środkami przeciw rozpryskowymi.
- Sprawdzić, czy kabel spawalniczy i kabel masy są dokładnie podłączone.
- Sprawdzić stan kabli spawalniczych i przewodu zasilającego. Wymienić uszkodzone przewody.
- Upewnić się, że wokół urządzenia zapewniony jest swobodny przepływ powietrza.
- Wymienić lub naprawić uszkodzone lub zużyte części.

Co miesiąc:

- Oczyszczyć wnętrze urządzenia za pomocą sprężonego powietrza.
- Utlenione powierzchnie należy oczyścić, a poluzowane części dokręcić.

8. ZAKŁÓCENIA W PRACY SPAWARKI

Objawy	Przyczyna	Postępowanie
Brak podawania drutu elektrodowego (silnik podajnika pracuje)	Za słabo dokręcony docisk	Dokręcić docisk prawidłowo
	Zanieczyszczona prowadnica drutu w uchwycie	Wyczyścić prowadnicę drutu elektrodowego
	Rowek założonej rolki nie odpowiada średnicy drutu	Doprowadzić do zgodności rolki ze średnicą drutu
	Zablokowany drut elektrodowy w końcówce prądowej	Wymienić końcówkę prądową
Brak podawania drutu elektrodowego (silnik podajnika nie pracuje)	Uszkodzony silnik	Przekazać półautomat do serwisu
	Uszkodzony układ sterowania	Przekazać półautomat do serwisu
Nieregularny posuw drutu elektrodowego	Uszkodzona końcówka prądowa	Wymienić końcówkę na nową
	Rowek rolki podającej jest brudny, jest uszkodzony lub nie odpowiada średnicy drutu	Wymienić końcówkę na nową Wymienić rolkę lub dobrać rolkę do średnicy stosowanego drutu
Łuk nie zajarza się	Brak właściwego styku zacisku przewodu powrotnego	Poprawić styk zacisku
Łuk zbyt długi i nieregularny	Napięcie spawania za wysokie	Zmniejszyć napięcie spawania
	Prędkość podawania drutu za mała	Zwiększyć prędkość podawania drutu
Łuk zbyt krótki	Napięcie spawania za niskie	Zwiększyć napięcie spawania
	Prędkość podawania drutu za duża	Zmniejszyć prędkość podawania drutu
Po włączeniu zasilania lampka sygnalizacji nie świeci się	Brak napięcia zasilania	Podłączyć zasilanie
	Uszkodzony bezpiecznik w zasilaniu sieciowym	Wymienić bezpiecznik na taki sam sprawny
	Uszkodzony wyłącznik	Wymienić wyłącznik główny
	Uszkodzona sygnalizacja	Wymienić lampkę

9. BEZPIECZEŃSTWO UŻYTKOWANIA

	<p>PORAŻENIE ELEKTRYCZNE MOŻE ZABIĆ: Urządzenia spawalnicze wytwarzają wysokie napięcie. Nie dotykać uchwytu spawalniczego, podłączonego materiału spawalniczego, gdy urządzenie jest włączone do sieci. Wszystkie elementy tworzące obwód prądu spawania mogą powodować porażenie elektryczne, dlatego powinno unikać się dotykania ich gołą ręką, przez wilgotne lub uszkodzone ubranie ochronne. Nie wolno pracować na mokrym podłożu, ani korzystać z uszkodzonych przewodów spawalniczych.</p> <p>UWAGA: Zdejmowanie osłon zewnętrznych w czasie, kiedy urządzenie jest podłączone do sieci, jak również użytkowanie urządzenia ze zdjętymi osłonami jest zabronione ! Kable spawalnicze, przewód masowy, zacisk uziemiający i urządzenie spawalnicze powinny być utrzymywane w dobrym stanie technicznym, zapewniającym bezpieczeństwo pracy.</p>
	<p>OPARY I GAZY MOGĄ BYĆ NIEBEZPIECZNE: W procesie spawania wytwarzane są szkodliwe opary i gazy niebezpieczne dla zdrowia. Stanowisko pracy powinno być odpowiednio wentylowane i wyposażone w wyciąg wentylacyjny. Nie spawać w zamkniętych pomieszczeniach. Należy unikać wdychania oparów i gazów. Powierzchnie elementów przeznaczonych do spawania powinny być wolne od zanieczyszczeń chemicznych, takich jak substancje odtłuszczające (rozpuszczalniki), które ulegają rozkładowi podczas spawania wytwarzając toksyczne gazy.</p>
	<p>PROMIENIE ŁUKU MOGĄ POPARZYĆ: Niedozwolone jest bezpośrednie patrzenie nieosłoniętymi oczami na łuk spawalniczy. Zawsze stosować maskę lub przyłbicę ochronną z odpowiednim filtrem. A osoby postronne, znajdujące się w pobliżu, chronić przy pomocy niepalnych, pochłaniających promieniowanie ekranów. Chronić nieosłonięte części ciała odpowiednią odzieżą ochronną wykonaną z niepalnego materiału.</p>
	<p>POLE ELEKTROMAGNETYCZNE MOŻE BYĆ NIEBEZPIECZNE: Prąd elektryczny płynący przez przewody spawalnicze, wytwarza wokół niego pole elektromagnetyczne. Pole elektromagnetyczne może zakłócać pracę rozruszników serca. Przewody spawalnicze powinny być ułożone równolegle, jak najbliżej siebie.</p>
	<p>ISKRY MOGĄ SPOWODOWAĆ POŻAR: Iskry powstające podczas spawania mogą powodować pożar, wybuch oraz oparzenia nieosłoniętej skóry. Podczas spawania należy mieć na sobie rękawice spawalnicze i ubranie ochronne. Usuwać lub zabezpieczać wszelkie łatwopalne materiały i substancje z miejsca pracy. Nie wolno spawać zamkniętych pojemników lub zbiorników, w których znajdowały się łatwopalne ciecze. Pojemniki lub zbiorniki takie winny być przepłukane przed spawaniem w celu usunięcia łatwopalnych cieczy. Nie spawać w pobliżu łatwopalnych gazów, oparów lub cieczy. Sprzęt przeciwpożarowy (koce gaśnicze i gaśnice proszkowe lub śniegowe) powinien być usytuowany w pobliżu stanowisku pracy w widocznym i łatwo dostępnym miejscu.</p>
	<p>ZASILANIE ELEKTRYCZNE: Odłączyć zasilanie sieciowe przed przystąpieniem do jakichkolwiek napraw przy urządzeniu. Regularnie sprawdzać przewody spawalnicze. Jeżeli zostaną zauważone jakiegokolwiek uszkodzenie przewodu czy izolacji, bezzwłocznie powinno być wymienione. Przewody spawalnicze nie mogą być przygmatane, dotykać ostrych krawędzi ani gorących przedmiotów.</p>
	<p>BUTLA MOŻE WYBUCHNĄĆ: Stosować tylko atestowane butle z poprawnie działającym reduktorem. Butla powinna być transportowana i stać w pozycji pionowej. Chronić butle przed działaniem gorących źródeł ciepła, przewróceniem i uszkodzeniami mechanicznymi. Utrzymywać w dobrym stanie wszystkie elementy instalacji gazowej: butla, wąż, złączki, reduktor.</p>
	<p>SPAWANE MATERIAŁY MOGĄ POPARZYĆ: Nigdy nie dotykać spawanych elementów niezabezpieczonymi częściami ciała. Podczas dotykania i przemieszczania spawanego materiału, należy zawsze stosować rękawice spawalnicze i szczypce.</p>
	<p>ZGODNOŚĆ Z CE: Urządzenie to spełnia zalecenia Europejskiego Komitetu CE.</p>